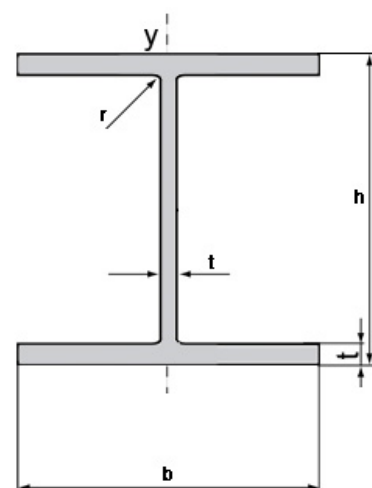


Oznaczenie	wymiary [mm]					Powierzchnia przekroju [cm ²]	Masa 1 mb [kg/m]
	h	b	s	t	r		
HEA 100	96	100	5	8	12	21,2	16,7
HEB 100	100	100	6	10	12	26	20,4
HEM 100	120	106	12	20	12	53,2	41,8
HEA 120	114	120	5	8	12	25,3	19,9
HEB 120	120	120	6,5	11	12	34	26,7
HEM 120	140	126	12,5	21	12	66,4	52,1
HEA 140	133	140	5,5	8,5	12	31,4	24,7
HEB 140	140	140	7	12	12	43	33,7
HEM 140	160	146	13	22	12	80,6	63,2
HEA 160	152	160	6	9	15	38,8	30,4
HEB 160	160	160	8	13	15	54,3	42,6
HEM 160	180	166	14	23	15	97,1	76,2
HEA 180	171	180	6	9,5	15	45,3	35,5
HEB 180	180	180	8,5	14	15	65,3	51,2
HEM 180	200	186	14,5	24	15	113	88,9
HEA 200	190	200	6,5	10	18	53,8	42,3
HEB 200	200	200	9	15	18	78,1	61,3
HEM 200	220	206	15	25	18	131	103
HEA 220	210	220	7	11	18	64,3	50,5
HEB 220	220	220	9,5	16	18	91	71,5
HEM 220	240	226	15,5	26	18	149	117
HEA 240	230	240	7,5	12	21	76,8	60,3
HEB 240	240	240	10	17	21	106	83,2
HEM 240	270	248	18	32	21	200	157
HEA 260	250	260	7,5	12,5	24	86,8	68,2
HEB 260	260	260	10	17,5	24	118	93
HEM 260	290	268	18	32,5	24	220	172
HEA 280	270	280	8	13	24	97,3	76,4
HEB 280	280	280	10,5	18	24	131	103
HEM 280	310	288	18,5	33	24	240	189
HEA 300	290	300	8,5	14	27	112	88,3
HEB 300	300	300	11	19	27	149	117
HEM 300	340	310	21	39	27	303	238
HEA 320	310	300	9	15,5	27	124	97,6
HEB 320	320	300	11,5	20,5	27	161	127
HEM 320	359	309	21	40	27	312	245
HEA 340	330	300	9,5	16,5	27	133	105
HEB 340	340	300	12	21,5	27	171	134
HEM 340	377	309	21	40	27	316	248



HEA 360	350	300	10	17,5	27	143	112
HEB 360	360	300	12,5	22,5	27	181	142
HEM 360	395	308	21	40	27	319	250
HEA 400	390	300	11	19	27	159	125
HEB 400	400	300	13,5	24	27	198	155
HEM 400	432	307	21	40	27	326	256
HEA 450	440	300	11,5	21	27	178	140
HEB 450	450	300	14	26	27	218	171
HEM 450	478	307	21	40	27	335,4	263
HEA 500	490	300	12	23	27	198	155
HEB 500	500	300	14,5	28	27	239	187
HEM 500	524	306	21	40	27	344,3	270
HEA 550	540	300	12,5	24	27	212	165
HEB 550	550	300	15	29	27	254,1	199
HEM 550	572	306	21	40	27	354,4	278
HEA 600	590	300	13	25	27	226,5	178
HEB 600	600	300	15,5	30	27	270	212
HEM 600	620	305	21	40	27	364	285
HEA 650	640	300	13,5	26	27	242	190
HEB 650	650	300	16	31	27	286,3	225
HEM 650	668	305	21	40	27	374	393
HEA 700	690	300	14,5	27	27	260,5	204
HEB 700	700	300	17	32	27	306,4	241
HEM 700	716	304	21	40	27	383	301
HEA 800	90	300	15	28	30	286	224
HEB 800	800	300	17,5	33	30	334,2	262
HEM 800	814	303	21	40	30	404,3	317
HEA 900	890	300	16	30	30	321	252
HEB 900	900	300	18,5	35	30	371,3	291
HEM 900	910	302	21	40	30	424	333
HEA 1000	90	300	16,5	31	30	347	272
HEB 1000	1000	300	19	36	30	400	314
HEM 1000	1008	302	21	40	30	444,2	349